

# METALTECH

## SCAFFOLDBENCH™

MODEL / MODÈLE / MODELO: I-SBC

### ASSEMBLY INSTRUCTIONS INSTRUCTIONS DE MONTAGE INSTRUCCIONES DE MONTAJE

SCAFFOLDBENCH™ CONNECTOR  
CONNECTEUR SCAFFOLDBENCH™  
CONECTOR DE SCAFFOLDBENCH™

### One Year Limited Warranty Garantie limitée de 1 an Garantía limitada de 1 año

Metaltech-Omega Inc. guarantees this product against any material defect. Please return this product, freight prepaid, to Metaltech-Omega Inc. At its own discretion, Metaltech-Omega Inc. will replace or repair this product and return it within a reasonable time. This warranty does not cover any damage(s) caused by any incorrect or inappropriate use, care or maintenance. Proof of purchase must accompany the return.

Metaltech-Omega inc. garantit ce produit contre toute défectuosité matérielle ou de fabrication. Retourner ce produit à Metaltech-Omega inc. port payé. Metaltech-Omega inc. s'engage à réparer ou à remplacer, à sa discrétion, ce produit gratuitement et vous le retourner dans un délai raisonnable. Cette garantie ne couvre pas les dommages causés par un entretien incorrect ou inadéquat ou un usage abusif. Une preuve d'achat doit accompagner le retour.

Metaltech-Omega inc. garantiza este producto contra toda defectuosidad material o de fabricación. Devolver este producto a Metaltech-Omega inc. puerto pagado. Metaltech-Omega Inc. se compromete a reparar o reemplazar, a su discreción, este producto gratuitamente y devolvérselo en un plazo razonable. Esta garantía no cubre los daños causados por un mantenimiento incorrecto, inapropiado o un uso abusivo. Una prueba de la compra debe acompañar su devolución.

**READ THESE INSTRUCTIONS CAREFULLY BEFORE USING THIS PRODUCT. KEEP THIS MANUAL HANDY FOR FUTURE REFERENCE.**

**LIRE SOIGNEUSEMENT CES INSTRUCTIONS AVANT D'UTILISER CE PRODUIT. CONSERVER CE MANUEL À PORTÉE DE MAIN POUR RÉFÉRENCE ULTÉRIEURE.**

**LEA ATENTAMENTE ESTAS INSTRUCCIONES ANTES DE UTILIZAR ESTE PRODUCTO. CONSERVE ESTE MANUAL COMO REFERENCIA ULTERIOR.**

**⚠ DANGER ! ATTACHING SCAFFOLDING WITH THIS CONNECTOR TO WORK AT HEIGHTS COULD RESULT IN SERIOUS INJURY OR DEATH.**

**⚠ DANGER ! JOINDRE DES ÉCHAFAUDAGES AVEC CE CONNECTEUR POUR Y TRAVAILLER EN HAUTEURS POURRAIT ENTRAÎNER DES BLESSURES GRAVES OU MORTELLES.**

**⚠ PELIGRO ! UNIR LOS ANDAMIOS CON ESTE CONECTOR PARA TRABAJAR EN ALTURAS PUEDEN CAUSAR LESIONES GRAVES O MORTALES.**

The ScaffoldBench™ connector is not designed to join scaffolds other than the WorkBench (I-CISCWB/I-SB3M) or the ScaffoldBench (I-CISCMT) in workbench configuration, without its upper ladders installed.

Le connecteur ScaffoldBench™ n'est pas conçu pour joindre des échafaudages autres que le WorkBench (I-CISCWB/I-SB3M) ou encore le ScaffoldBench (I-CISCMT) en configuration établi, sans ses échelles supérieures installées.

El conector ScaffoldBench™ no está diseñado para unir andamios que no sean WorkBench (I-CISCWB/I-SB3M) o ScaffoldBench (I-CISCMT) en una configuración establecida, sin las escaleras superiores instaladas.



**COMPATIBLE METALTECH:**

I-CISCMT / I-CISCWB / I-SB3M

**Customer Service  
Service à la clientèle  
Servicio al cliente**

**1 800 363-7587**

Our customer service staff is available to help you. For help with product assembly, to report damaged or missing parts, or for any other information about this product, please call our toll-free number.

**KEEP THIS MANUAL FOR FUTURE REFERENCE**

Keep this manual and the original sales invoice in a safe, dry place for future reference. Notre personnel du service à la clientèle est disponible pour vous assister. Que ce soit pour vous aider à assembler ce produit, pour signaler une pièce manquante ou endommagée, ou pour toute autre information à propos de ce produit, veuillez composer notre numéro sans frais.

**CONSERVER CE MANUEL POUR RÉFÉRENCE ULTÉRIEURE**

Garder ce manuel et la facture d'achat originale dans un endroit sec et sûr pour référence ultérieure. Nuestro servicio al cliente está dispuesto a ayudarle, sea con el montaje de este producto, sea para avisar que una pieza falta o está dañada, sea para cualquier otra información sobre este producto; por favor marque nuestro número gratuito.

**CONSERVE ESTE MANUAL PARA REFERENCIA POSTERIOR**

Guarda este manual y la factura de compra original en un lugar seco y seguro para referencia posterior.

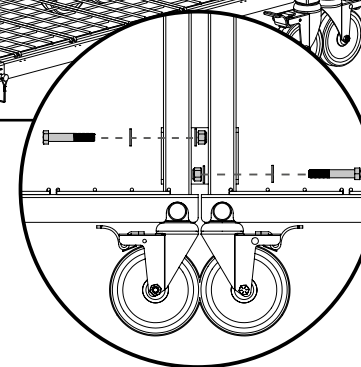
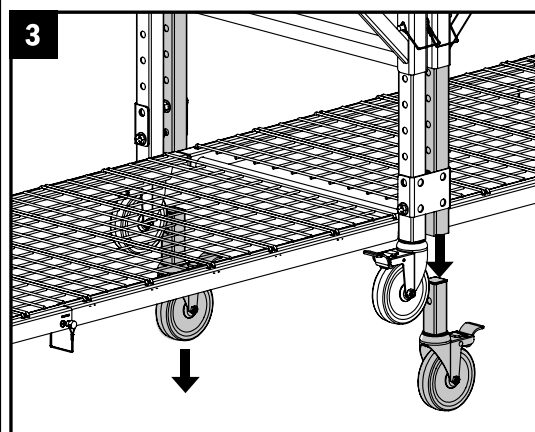
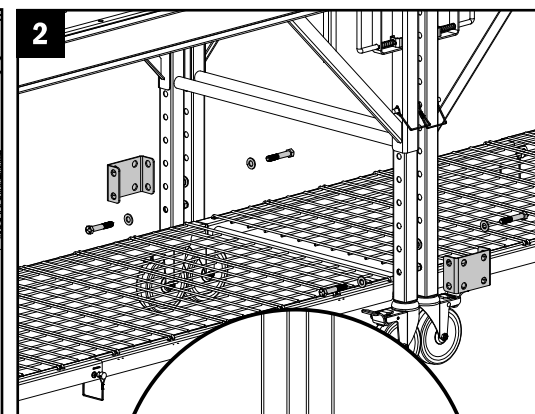
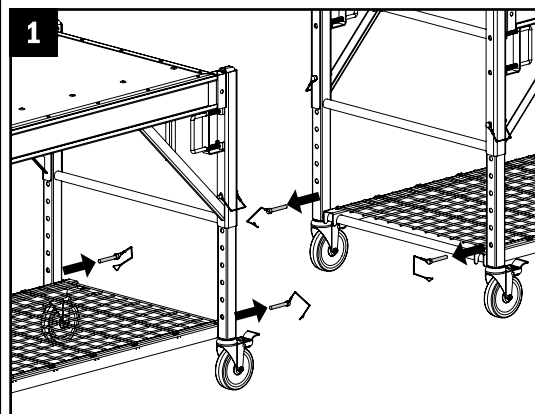
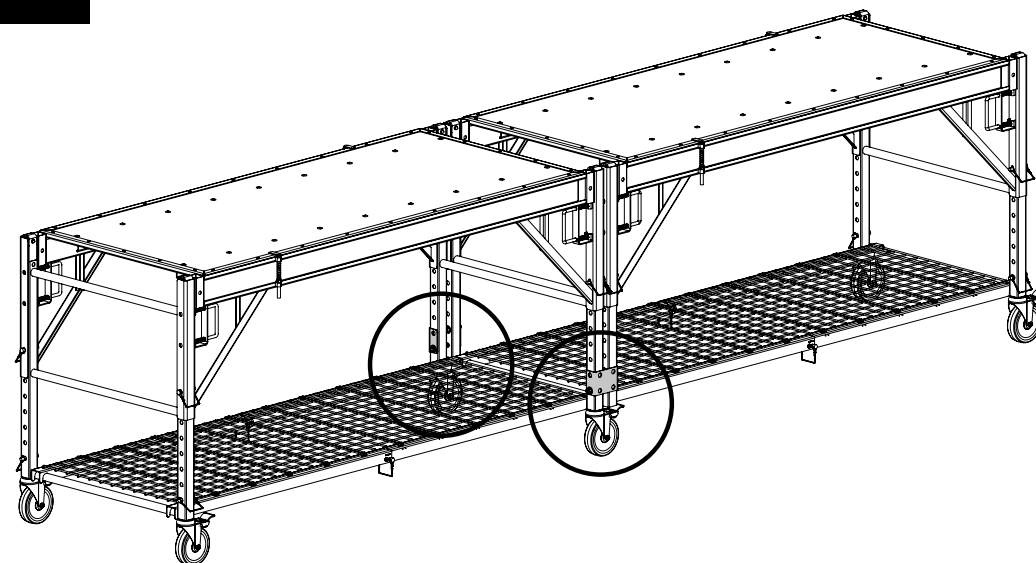
DESIGNED IN CANADA · CONÇU AU CANADA · CONCEBIDO EN CANADA

Metaltech is a registered trademark of Metaltech-Omega inc. / Metaltech est une marque déposée de Metaltech-Omega inc. / Metaltech es una marca registrada de Metaltech-Omega inc.

Picture may differ from actual product. / L'image peut différer du produit réel / La imagen puede variar del producto real

**A**

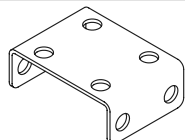
## CONFIGURATION A / CONFIGURACIÓN A



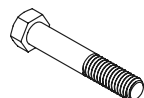
IN-SBC-NA-CN04

### BOX CONTENTS CONTENU DE LA BOÎTE CONTENIDO DE LA CAJA

QTY.	PART CODE	DESCRIPTION	QTÉ.	CODE PIÈCE	DESCRIPTION	CANT.	CÓDIGO DE LA PIEZA	DESCRIPCIÓN
2	I-SBC001	Connector	2	I-SBC001	Connecteur	2	I-SBC001	conector
4	VB-B7_16X21_2Z	Bolt	4	VB-B7_16X21_2Z	Boulon	4	VB-B7_16X21_2Z	Perno
8	VB-W7_16Z	Washer	8	VB-W7_16Z	Rondelles	8	VB-W7_16Z	Arandelas
4	VB-LN7_16Z	Nut	4	VB-LN7_16Z	Écrou	4	VB-LN7_16Z	Tuerca



2x I-SBC001



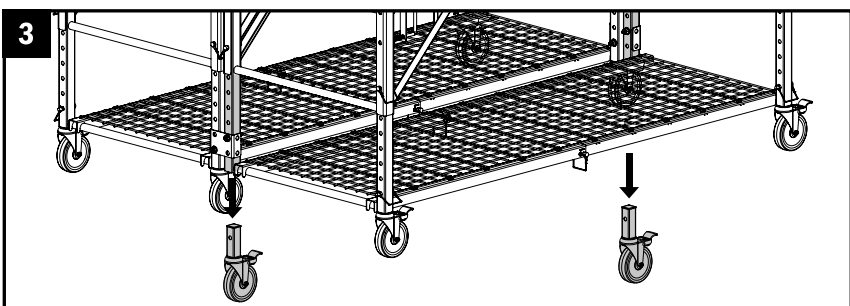
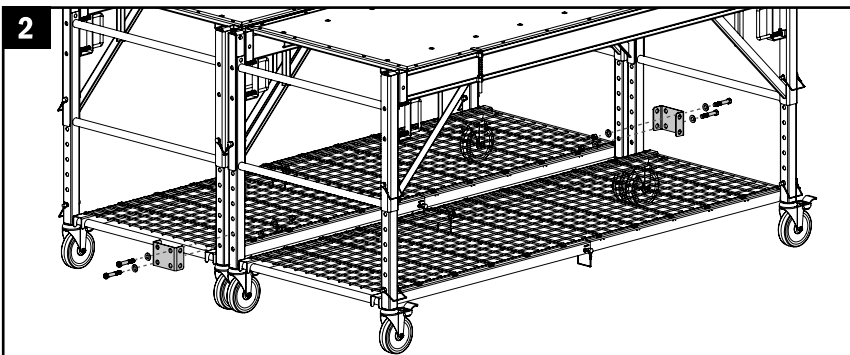
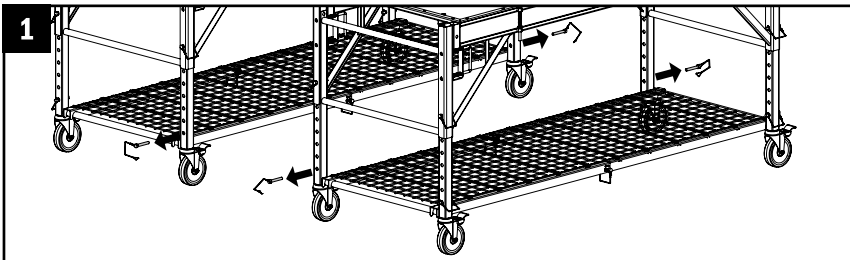
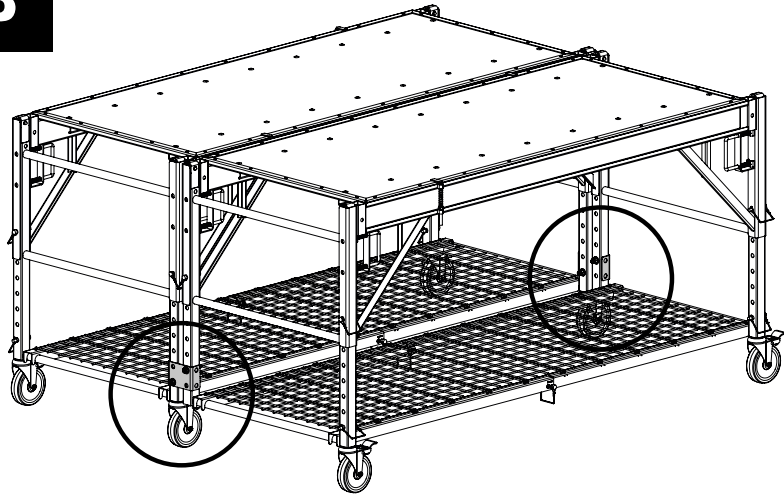
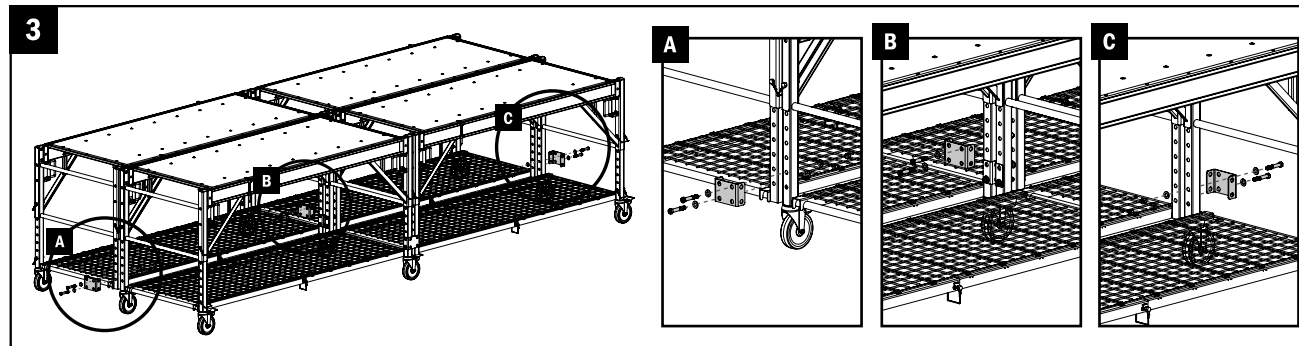
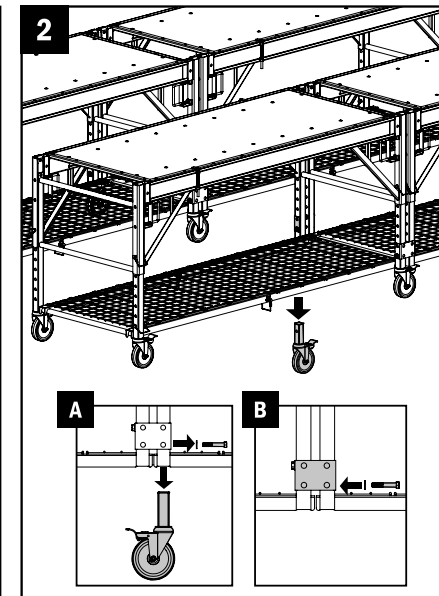
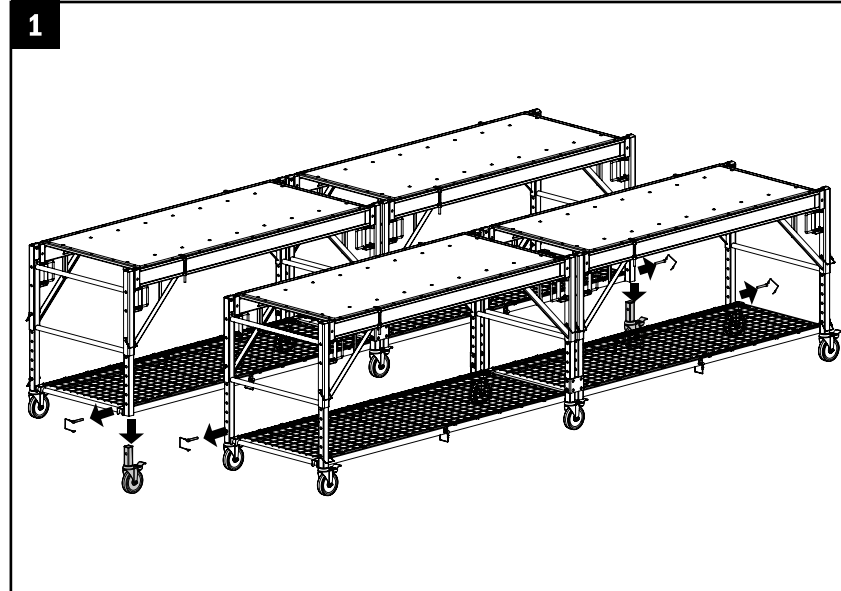
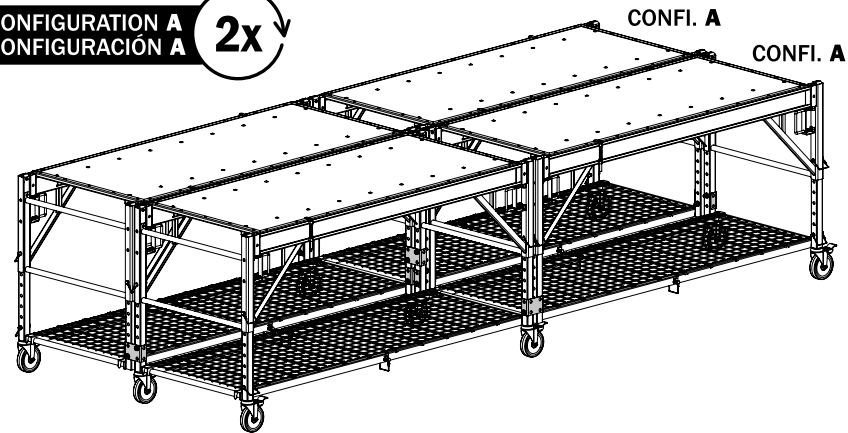
4x VB-B7\_16X21\_2Z



8x VB-W7\_16Z



4x VB-LN7\_16Z

**B****CONFIGURATION B / CONFIGURACIÓN B****MULTI-UNITS CONNECTION / CONNEXION MULTI-UNITÉS / CONEXIÓN MULTI-UNIDADES****CONFIGURATION A / CONFIGURACIÓN A** **2x**

This arrangement requires 4 sets of Scaffold Connector™

Cet aménagement nécessite d'avoir en main 4 ensembles de Scaffold Connector™

Esta distribución requiere tener a la mano 4 juegos de Scaffold Connector™