



OPERATIONAL SAFETY AND ASSEMBLY INSTRUCTIONS

H-CART

MODEL: I-BMDHER31YGR



ENGLISH

FRANÇAIS

ESPAÑOL

Picture may differ from actual product



**READ THESE INSTRUCTIONS CAREFULLY BEFORE USING THIS PRODUCT.
KEEP THIS MANUAL HANDY FOR FUTURE REFERENCE.**

1

**YEAR
WARRANTY**

OPERATIONAL SAFETY



READ BEFORE BEGINNING ASSEMBLY.

FAILURE TO UNDERSTAND AND FOLLOW ALL SAFETY RULES AND ASSEMBLY INSTRUCTIONS COULD RESULT IN SERIOUS INJURY OR DEATH.



METAL CONDUCTS ELECTRICITY:

Do not use this equipment where contact may be made with power lines or other live electrical circuits.



DO NOT OVERLOAD:

This Drywall Cart is designed to support a maximum load of 3,000 lb (1,361 kg)



OPERATION AND SAFETY

- Do not use this equipment if you are in poor health, taking medications, drugs, or have been consuming alcohol, all of which may impair your ability to work safely on this product.
- Always use this cart in conformity with local or national legislation which applies.
- Inspect before use. Do not use if damaged. Check for missing parts.
- Examine thoroughly to make sure Drywall Cart is set up properly.
- All components must be complete, functioning properly and correctly assembled.
- Any incomplete part, missing part, or ill-fitting part should be replaced prior to use.
- Use the right product for the job. Do not modify the Drywall Cart and do not use the Drywall Cart for a purpose for which it was not intended.
- Do not exceed the maximum load capacity of 3,000 lb (1,361 kg).
- Always distribute objects in the Drywall Cart evenly, and resting adequately on the handle bar. Uneven weight distribution could cause Drywall Cart tipping.
- Be aware of dynamic loading. Suddenly dropping or bouncing a load on the Drywall Cart may create, for a brief instant, an excess load, which may result in damage to the product and/or personal injury.
- This Drywall Cart must be used on solid flat surfaces.
- This Drywall Cart must be used on a firm surface that is free of pits, debris, holes or obstructions.
- Acids are corrosive and can seriously affect strength. Do not expose this Drywall Cart to corrosive substances.
- Never move a Drywall Cart with worker within.
- Do not use powered devices to propel this Drywall Cart. Use extra caution near operating machinery.
- Do not modify this Drywall Cart or any of its component.



ALWAYS INSPECT BEFORE USE



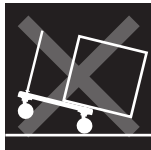
DRYWALL CART MAXIMUM LOAD CAPACITY:
3,000 lb (1,361 kg)



METAL CONDUCTS ELECTRICITY



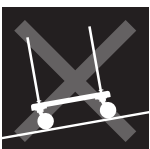
ACIDS ARE CORROSIVE. DO NOT EXPOSE UNIT TO CORROSIVE SUBSTANCES



UNEVEN WEIGHT DISTRIBUTION COULD CAUSE CART TIPPING



MUST BE USED ON A FIRM SURFACE THAT IS FREE OF PITS, DEBRIS, HOLES OR OBSTRUCTIONS.



UNIT SHALL ONLY BE USED ON FIRM AND LEVEL SURFACES

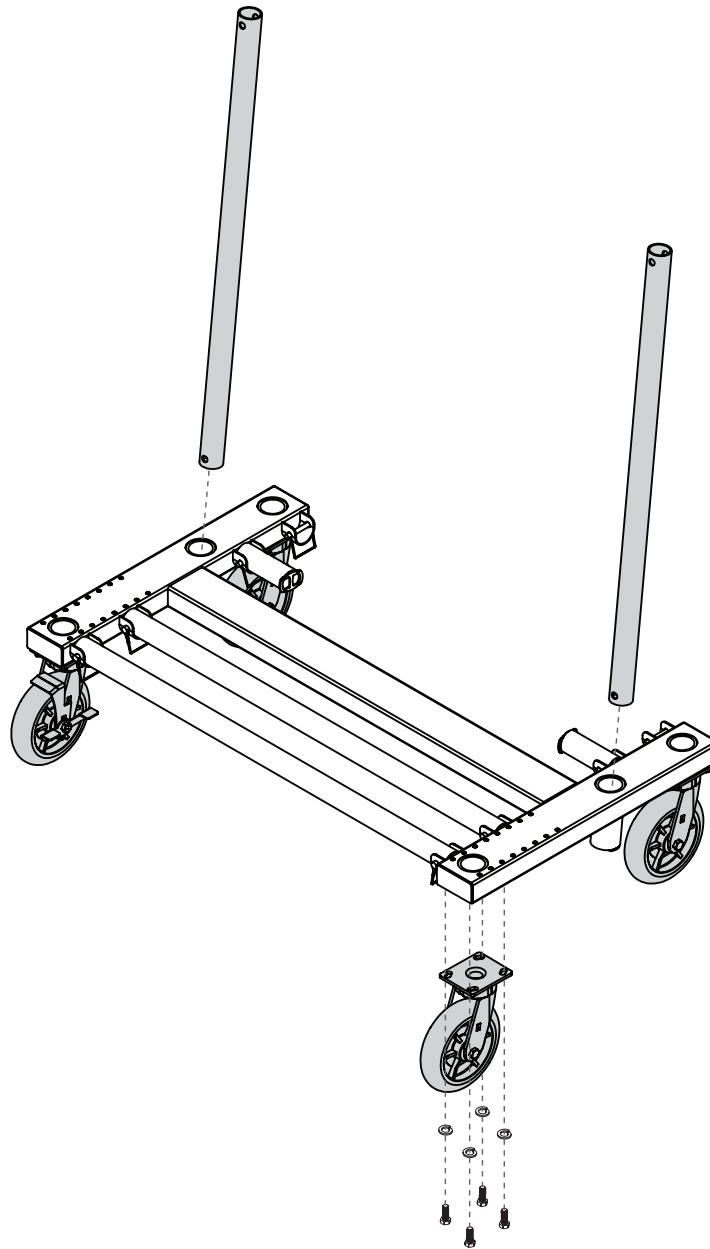


NEVER MOVE A DRYWALL CART WITH WORKER WITHIN



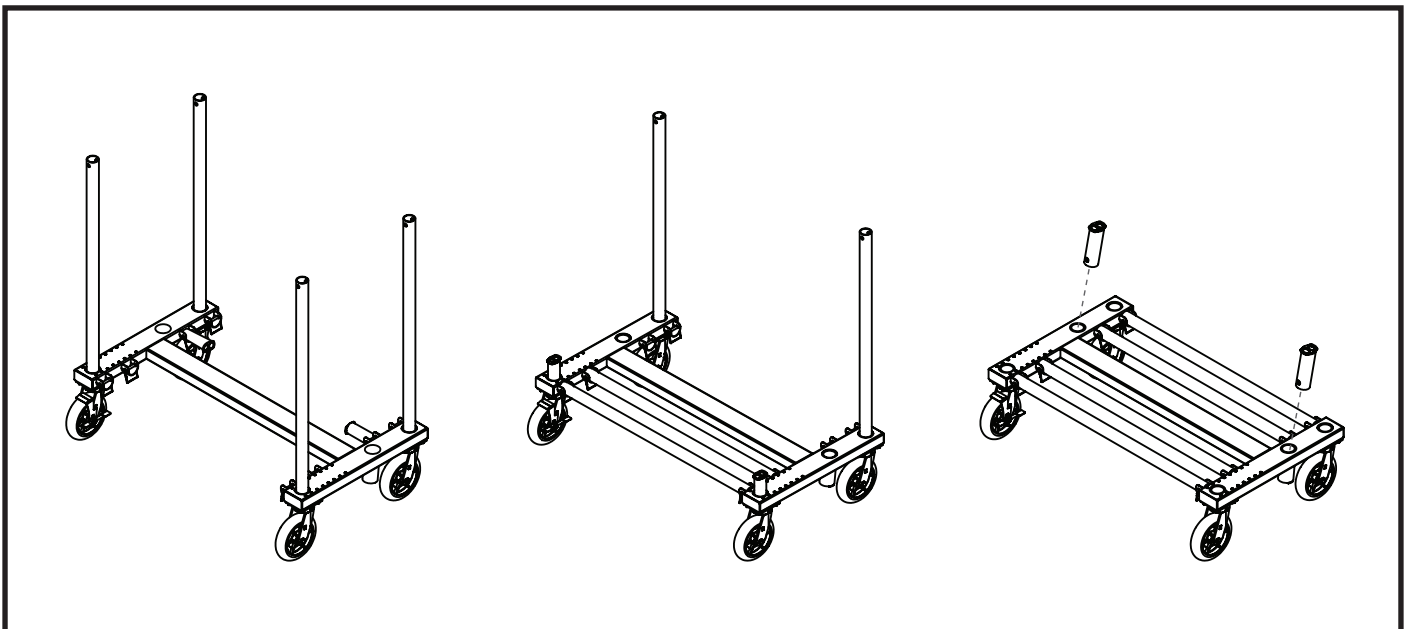
SUDDENLY DROPPING OR BOUNCING A LOAD ON THE DRYWALL CART MAY CREATE AN EXCESS LOAD

ASSEMBLY INSTRUCTIONS



ENGLISH

OTHER POSSIBLE CONFIGURATIONS



Customer Service: 1 800 363-7587

Our customer service staff is available to help you. For help with product assembly, to report damaged or missing parts, or for any other information about this product, please call our toll-free number.

KEEP THIS MANUAL FOR FUTURE REFERENCE

Keep this manual and the original sales invoice in a safe, dry place for future reference.

One-Year Limited Warranty

Metaltech-Omega Inc. guarantees this product against any material defect. Please return this product, freight prepaid, to Metaltech-Omega Inc. At its own discretion, Metaltech-Omega Inc. will replace or repair this product and return it within a reasonable time. This warranty does not cover any damage(s) caused by any incorrect or inappropriate use, care or maintenance. Proof of purchase must accompany the return.



WWW.METALTECH.CO
1 800 363-7587
LAVAL, QUEBEC, CANADA H7L 3N6

Metaltech is a registered trademark of Metaltech-Omega inc.

METALTECH®

BuildMan Grade™

CONSIGNES DE SÉCURITÉ ET INSTRUCTIONS DE MONTAGE

H-CART

MODÈLE: I-BMDHER31YGR



ENGLISH

FRANÇAIS

ESPAÑOL

L'image peut différer du produit réel



**LIRE SOIGNEUSEMENT CES INSTRUCTIONS AVANT D'UTILISER CE PRODUIT.
CONSERVER CE MANUEL À PORTÉE DE MAIN POUR RÉFÉRENCE ULTÉRIEURE.**

1

AN
DE GARANTIE

CONSIGNES DE SÉCURITÉ



LIRE SOIGNEUSEMENT AVANT D'EFFECTUER LE MONTAGE.

LA NON-COMPRÉHENSION ET LE NON-RESPECT DE TOUTES LES RÈGLES DE SÉCURITÉ ET DE TOUTES LES CONSIGNES D'ASSEMBLAGE PEUT ENTRAÎNER DES BLESSURES GRAVES OU MORTELLES.



LE MÉTAL EST CONDUCTEUR D'ÉLECTRICITÉ :

Ne pas utiliser cet équipement où il pourrait entrer en contact avec une ligne électrique ou une source de courant.



ÉVITEZ LES SURCHARGES :

Ce chariot est conçu pour soutenir une charge maximale de 3000 lb (1361 kg).



CONSIGNES ET SÉCURITÉ

- Ne pas utiliser cet équipement si vous êtes en mauvaise santé, si vous prenez des médicaments, ou êtes sous l'emprise de la drogue ou de l'alcool, cela pourrait nuire à votre capacité à travailler en toute sécurité sur ce produit.
- Se conformer à la législation locale ou nationale qui s'applique pour l'utilisation de ce type de chariot.
- Inspecter avant utilisation. Ne pas utiliser ce chariot s'il est endommagé ou s'il manque des pièces.
- Examiner soigneusement afin de s'assurer que le chariot est assemblé correctement.
- Toutes les composantes doivent être intégrales, fonctionnelles et correctement assemblés.
- Toute pièce incomplète, manquante ou mal ajustée doit être remplacée avant l'utilisation.
- Utiliser un produit conçu pour le type de travail. Ne pas modifier le chariot et ne pas utiliser le chariot à des fins pour lesquelles il n'a pas été prévu.
- Ne pas dépasser la capacité de charge maximum de 3000 lb (1361 kg).
- Toujours distribuer les objets dans le chariot uniformément, et les appuyer de manière adéquate sur la barre de support. Une distribution inégale du poids peut entraîner le basculement du chariot.
- Soyez attentif au chargement dynamique. Laisser tomber ou faire rebondir une charge sur le chariot peut créer, pour un bref instant, un excès de charge, pouvant occasionner des dommages au produit et/ou des blessures personnelles.
- Ce Chariot doit être utilisé sur des surfaces planes et solides.
- Ce chariot doit être utilisé sur une surface ferme, sans creux, débris, trous ou obstacles.
- Les acides sont corrosifs et peuvent affecter sérieusement la solidité. Ne pas exposer ce chariot à des substances corrosives.
- Ne jamais déplacer avec un travailleur dans le chariot.
- Ne pas se servir d'un engin à moteur pour propulser le chariot. Faire attention à la proximité de machineries.
- Ne pas modifier le chariot ou l'une de ses composantes.



EXAMINER SOIGNEUSEMENT LE CHARIOT AVANT UTILISATION



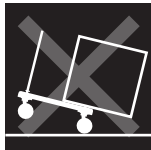
CAPACITÉ NOMINALE: 3000 lb (1361 kg)



LE MÉTAL EST CONDUCTEUR D'ÉLECTRICITÉ



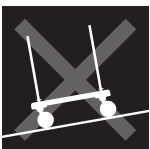
NE PAS EXPOSER CE CHARIOT À DES SUBSTANCES CORROSIVES



UNE DISTRIBUTION INÉGALE DU POIDS PEUT ENTRAÎNER LE BASCULEMENT DU CHARIOT



DOIT ÊTRE UTILISÉ SUR UNE SURFACE FERME, SANS CREUX, DÉBRIS, TROUS OU OBSTACLES.



NE PAS UTILISER SUR UNE SURFACE QUI N'EST PAS DE NIVEAU

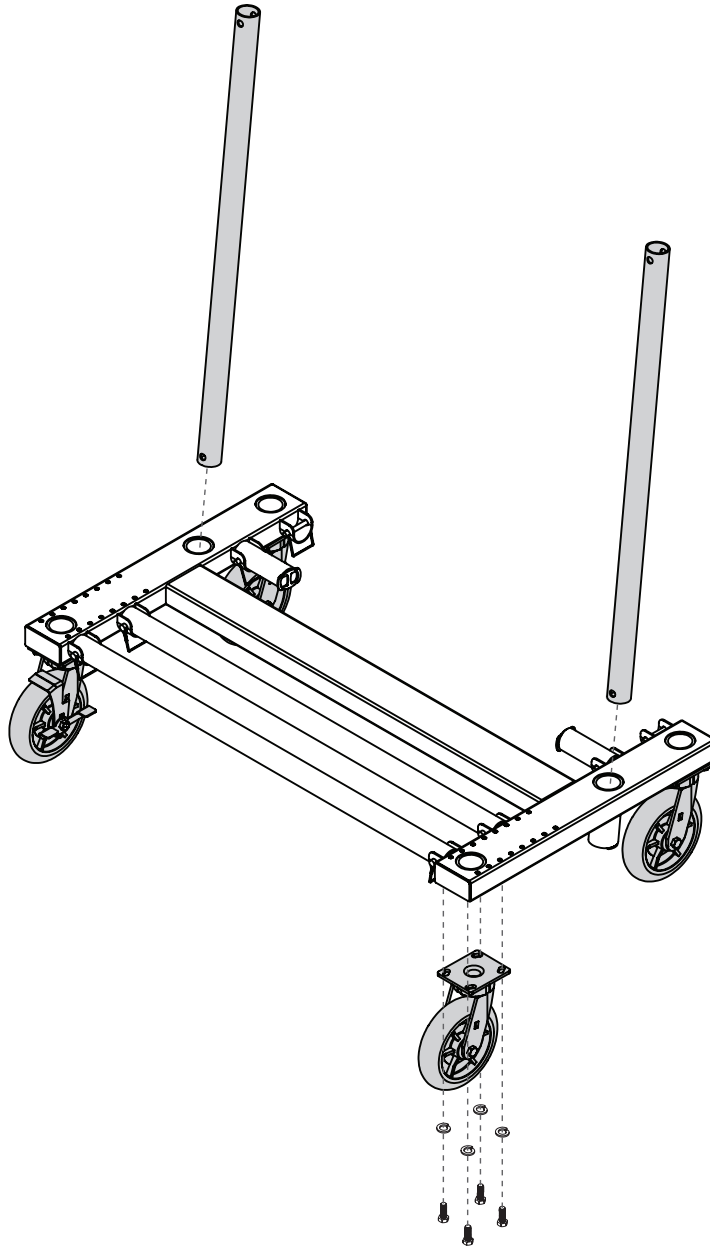


NE JAMAIS DÉPLACER AVEC UN TRAVAILLEUR DANS LE CHARIOT



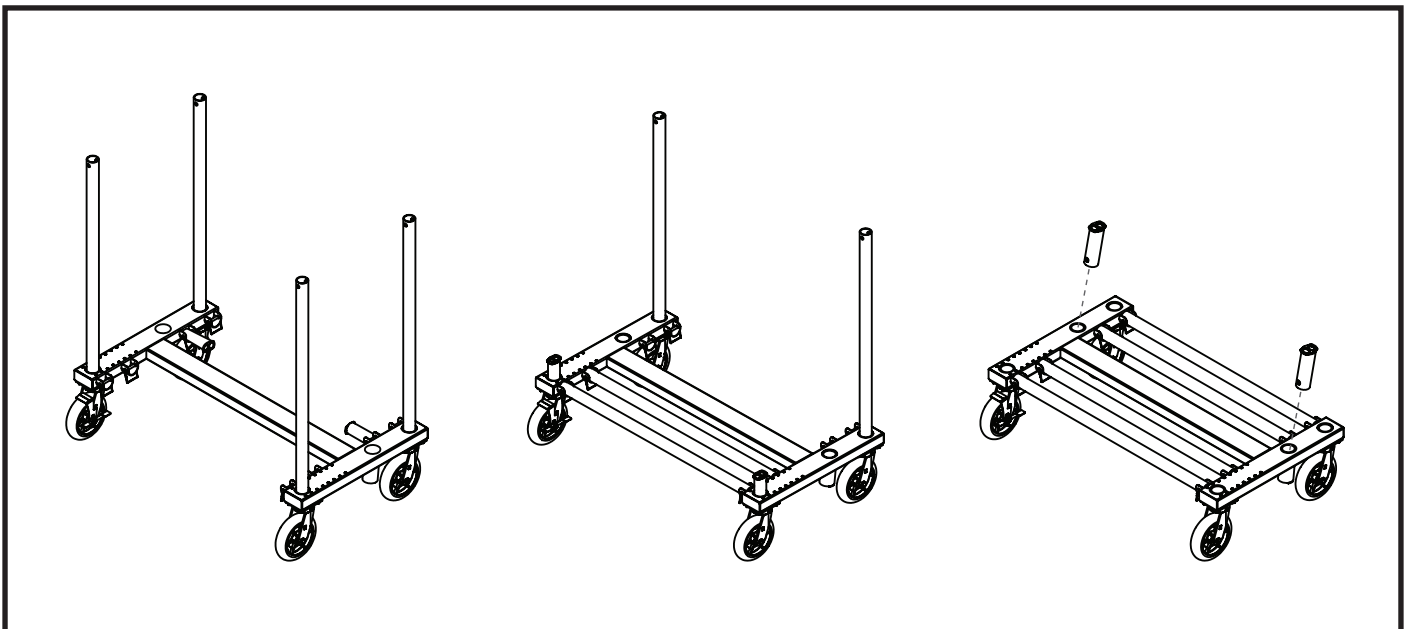
LAISSER TOMBER OU FAIRE REBONDIR UNE CHARGE SUR LE CHARIOT PEUT CRÉER UN EXCÈS DE CHARGE

INSTRUCTIONS DE MONTAGE



FRANÇAIS

AUTRES CONFIGURATIONS POSSIBLES



Service à la clientèle : 1 800 363-7587

Notre personnel du service à la clientèle est disponible pour vous assister. Que ce soit pour vous aider à assembler ce produit, pour signaler une pièce manquante ou endommagée, ou pour toute autre information à propos de ce produit, veuillez composer notre numéro sans frais.

CONSERVER CE MANUEL POUR RÉFÉRENCE ULTÉRIEURE

Garder ce manuel et la facture d'achat originale dans un endroit sec et sûr pour référence ultérieure.

Garantie limitée de 1 an

Metaltech-Omega inc. garantit ce produit contre toute défectuosité matérielle ou de fabrication. Retourner ce produit à Metaltech-Omega inc. port payé. Metaltech-Omega inc. s'engage à réparer ou à remplacer, à sa discrétion, ce produit gratuitement et vous le retourner dans un délai raisonnable. Cette garantie ne couvre pas les dommages causés par un entretien incorrect ou inadéquat ou un usage abusif. Une preuve d'achat doit accompagner le retour.



WWW.METALTECH.CO
1 800 363-7587
LAVAL, QUEBEC, CANADA H7L 3N6

Metaltech est une marque déposée de Metaltech-Omega inc.

METALTECH®

BuildMan Grade™

DIRECTIVAS DE SEGURIDAD E INSTRUCCIONES DE MONTAJE

H-CART

MODELO: I-BMDHER31YGR



ENGLISH

FRANÇAIS

ESPAÑOL

La imagen puede variar del producto real



LEA ATENTAMENTE ESTAS INSTRUCCIONES ANTES DE UTILIZAR ESTE PRODUCTO. CONSERVE ESTE MANUAL COMO REFERENCIA ULTERIOR.

1

**AÑO
DE GARANTÍA**

DIRECTIVAS DE SEGURIDAD



LEA ATENTAMENTE ANTES DE COMENZAR EL MONTAJE.

LA FALTA DE COMPRENSIÓN Y RESPETO A TODAS LAS REGLAS DE SEGURIDAD Y EL INCUMPLIMIENTO DE LAS INSTRUCCIONES DE MONTAJE PUEDEN CAUSAR LESIONES GRAVES O MORTALES



EL METAL ES CONDUCTOR DE ELÉCTRICIDAD:

No use este equipo donde pueda estar en contacto con líneas de electricidad o circuitos eléctricos vivos



NO SOBRECARGUE:

Este carro está concebido para soportar una carga máxima de 3000 lb (1361 kg).



CONSIGNAS DE SEGURIDAD

- No utilice este equipo si se encuentra mal, si está tomando medicamentos, o bajo la influencia del alcohol o drogas, esto podría rebajar su capacidad para trabajar en toda seguridad con este equipo.
- Ajustarse a la legislación local o nacional que se aplica para la utilización de este tipo de carro.
- Verifique antes de utilizar. No use el carro si está dañado o si faltan piezas.
- Examine con detalle que el carro esté montado correctamente.
- Todos los componentes deben de estar completos y funcionar correctamente una vez ensamblados.
- Cualquier pieza que falte, que esté incompleta o mal ajustada debe ser remplazada antes del uso.
- Utilice el producto apropiado para el trabajo. No modifique el carro ni lo use para fines no previstos.
- No sobrepase la capacidad de carga máxima de 3000 lb (1361 kg).
- Siempre cargue los objetos uniformemente en el carro, apóyelos adecuadamente en la barra de soporte. La distribución desigual del peso puede causar la caída del carro.
- Tenga cuidado con la carga dinámica. Dejar caer o rebotar una carga sobre el carro puede resultar, por un breve instante, en un exceso de carga causando daños al producto y/o a la persona.
- Este carro debe ser utilizado en superficies planas y sólidas.
- Este carro debe ser utilizado sobre una superficie firme, sin baches, escombros, hoyos u obstáculos.
- Los ácidos son corrosivos y pueden afectar seriamente la resistencia. No exponga el carro a sustancias corrosivas.
- Nunca desplace el carro con un trabajador subido en él.
- No se sirva de un aparato motorizado para propulsar el carro. Tenga cuidado con maquinaria que esté próxima.
- No modifique el carro ni ninguno de sus componentes.



EXAMINE CON DETALLE EL CARRO ANTES DE SU UTILIZACIÓN



CAPACIDAD NOMINAL:
3000 LB (1361 KG)



EL METAL ES CONDUCTOR DE ELÉCTRICIDAD



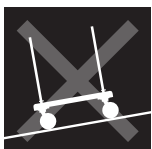
NO EXPONGA EL CARRO A MATERIAS CORROSIVAS



LA DISTRIBUCIÓN DESIGUAL DEL PESO PUEDE CAUSAR LA CAÍDA DEL CARRO



DEBE SER UTILIZADO SOBRE UNA SUPERFICIE FIRME, SIN BACHES, ESCOMBROS, HOYOS U OBSTÁCULOS.



NO UTILICE SOBRE UNA SUPERFICIE QUE NO ESTÉ A NIVEL

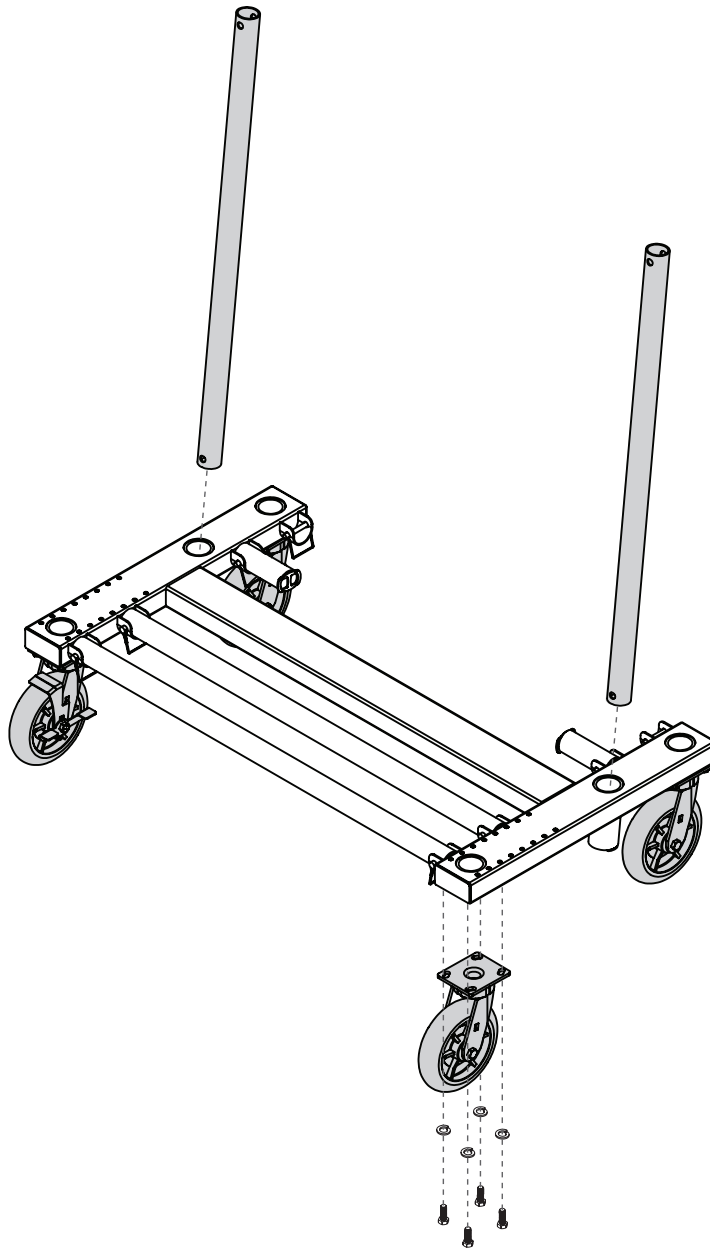


NUNCA DESPLACE EL CARRO CON UN TRABAJADOR SUBIDO EN ÉL



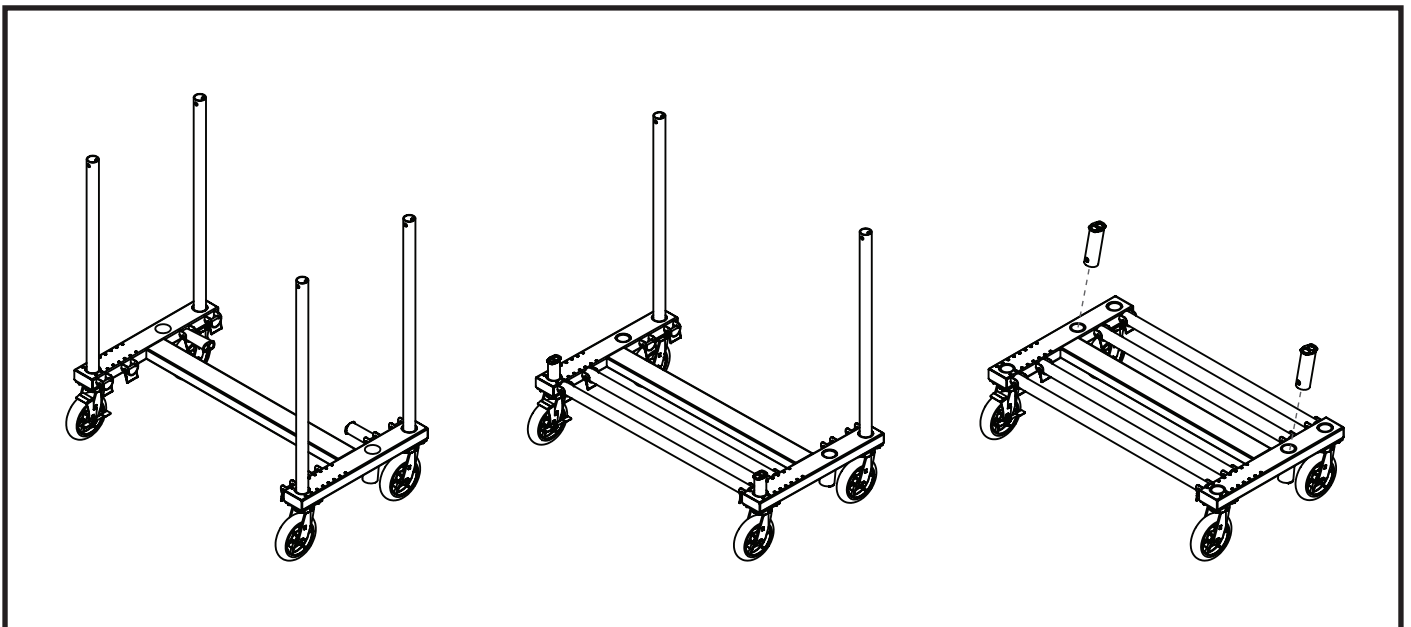
DEJAR CAER O REBOTAR UNA CARGA SOBRE EL CARRO PUEDE RESULTAR EN UN EXCESO DE CARGA

INSTRUCCIONES DE MONTAJE



ESPAÑOL

OTRAS POSIBLES CONFIGURACIONES



Servicio al cliente 1 800 363-7587

Nuestro servicio al cliente está dispuesto a ayudarle, sea con el montaje de este producto, sea para avisar que una pieza falta o está dañada, sea para cualquier otra información sobre este producto; por favor marque nuestro número gratuito.

CONSERVE ESTE MANUAL PARA REFERENCIA POSTERIOR

Guarde este manual y la factura de compra original en un lugar seco y seguro para referencia posterior.

Garantía limitada de 1 año

Metaltech-Omega inc. garantiza este producto contra toda defectuosidad material o de fabricación. Devolver este producto a Metaltech-Omega inc. puerto pagado. Metaltech Omega Inc. se compromete a reparar o reemplazar, a su discreción, este producto gratuitamente y devolvérselo en un plazo razonable. Esta garantía no cubre los daños causados por un mantenimiento incorrecto, inapropiado o un uso abusivo. Una prueba de la compra debe acompañar su devolución.



WWW.METALTECH.CO
1 800 363-7587
LAVAL, QUEBEC, CANADA H7L 3N6

Metaltech es una marca registrada de Metaltech-Omega inc.